



Produktinformation
02/2004

Strombänder • lötfreie Verbindungstechnik • Galvanotechnik



druseidt

Elektrotechnik

Silikonumspritzte Rundlitzen und Hochstromverbindungen.
Höchstflexibel, halogenfrei und selbstverlöschend
inkl. geeigneter Kabelschuhe und Verarbeitungswerkzeuge.



Silikonumspritzte Rundlitzen, 1,8/3 kV, einfach isoliert

Höchstflexibel, halogenfrei und selbstverlöschend



Hochflexible, wärmebeständige und verstärkt isolierte Leitungen mit guter UV- und Ozonbeständigkeit. Hervorragend geeignet für Stromverbindungen innerhalb des Schaltgeräte- und Anlagenbaus.

Da Anlagen/Geräte mit hohen Leistungen aber immer geringeren Abmessungen auf den Markt gebracht werden, bietet unsere Leitung so eine optimale Lösung für Verbindungen auch unter extrem beengten Platzverhältnissen.

Die hohe Temperaturbeständigkeit der Isolation kombiniert mit der großen Oberfläche der hochflexiblen Innenleiter ermöglicht eine hohe Stromtragfähigkeit. Die verstärkt ausgeführte, halogenfreie, selbstverlöschende Isolation mit hoher Spannungsfestigkeit bietet gute Einsatzmöglichkeiten auch in bahn- oder wehrtechnischen Bereichen (z. B. als Erdungsverbinding oder als Schaltgeräteanschlüsse). Weitere Anwendungen als wärmebeständige, mechanisch stabile Stromzuführung für Hand-schweißgeräte, als Prüflitungen oder als Anschlüsse für Förder- und Transportgeräte.

- Isolation:**
Silikon ca. 60 Shore A, halogenfrei entsprechend VDE 0472 Teil 813 und 814 sowie IEC 754, Chlorgehalt < 4ppm
- Temperaturbereich:**
dauernd -50 bis + 180° C
kurzzeitig + 250° C bis + 300° C (LötKolbenberührung)
- Flammwidrigkeit:**
schwer entflammbar/selbstverlöschend entsprechend DIN EN 50265-2-1 / DIN 50265-2-2
- Zugfestigkeit:**
vor Alterung 8,3 MPa
- Reißdehnung:**
vor Alterung 300 %
- Innenleiter:**
E-Cu-Litze hochflexibel, blank, weich, schnittfest in spezieller Verseilung
- Nennspannung:**
4-6 mm² U₀/U 1,5/1,5 kV
10-150 mm² U₀/U 1,8/3 kV
- Prüfspannung:**
10 kV
- Durchschlagsfestigkeit:**
20 kV/mm
- Kurzschlussfestigkeit:**
SiR + 350° C gem. VDE 0298 Teil 3 + 4
- Allgemein:**
Ausgezeichnete Lichtbogen- und Kriechstromfestigkeit sowie gute UV- und Ozonbeständigkeit
- Lieferung:**
Als Meterware in Ringen oder auf Spulen/Trommeln

	Bestell.-Nr.	technische Daten								
		Querschnitt mm ²	Abmessungen in mm			Strombelastung bei Temperatur am Leiter in °Celsius				
			Leiteraufbau	Außen-Ø, ca.	Isolationswandstärke, ca.	45°	80°	90°	100°	130°
1,5/1,5	15014	4,0	1036 x 0,07	4,8	1,1	30 A	50 A	55 A	60 A	70 A
	15016	6,0	1568 x 0,07	5,6	1,1	40 A	65 A	70 A	78 A	90 A
1,8/3 kV, einfach isoliert	15020	10,0	2562 x 0,07	8,5	2,0	50 A	90 A	98 A	107 A	120 A
	15022	16,0	4116 x 0,07	10,0	2,0	70 A	125 A	132 A	143 A	160 A
	15024	25,0	3234 x 0,10	12,0	2,3	95 A	160 A	176 A	187 A	215 A
	15026	35,0	4508 x 0,10	13,8	2,5	115 A	200 A	218 A	230 A	260 A
	15028	50,0	6468 x 0,10	15,5	2,5	145 A	245 A	276 A	287 A	325 A
	15030	70,0	8967 x 0,10	18,0	2,5	175 A	305 A	347 A	352 A	400 A
	15032	95,0	12201 x 0,10	20,0	2,5	215 A	370 A	416 A	425 A	485 A
	15034	120,0	15435 x 0,10	21,5	2,5	245 A	425 A	488 A	495 A	560 A
	15036	150,0	19404 x 0,10	23,5	2,5	285 A	490 A	566 A	575 A	640 A

Hinweis: Bei den angegebenen Strombelastungswerten handelt es sich um Richtwerte bei Einzelverlegung frei in Luft und Umgebungstemperatur + 30° C unter Berücksichtigung der durch Stromfluß entstehenden ca. Eigenerwärmung am Leiter.

Die in der Spalte 90° aufgeführten Werte entsprechen den empfohlenen Strombelastungswerten analog VDE 0298 Teil 4 Tabelle 15. Bei anderen Umgebungstemperaturen bzw. Verlegearten müssen entsprechende Reduktionsfaktoren berücksichtigt

werden. Standardfarbe Natur. Auf Wunsch sind auch farbige Ausführungen z. B. schwarz, rot, blau, grün/gelb etc. bzw. Litzen mit anderen Isolationsstärken und Nennspannungen lieferbar. Mindestmengen auf Anfrage. Die hochflexiblen Innenleiter sind schnittfest und

vom Außen-Ø her auf Kabelverbinder DIN 46234, DIN 46431 sowie handelsübliche druseid-Rohrkabelschuhe für feindrängige Leiter abgestimmt. Bitte beachten Sie auch unsere Verarbeitungshinweise gem. Seiten 6-9 dieser Produktinformation.

Silikonumspritzte Rundlitzen, 1,8/3 kV bzw. 3,6/6 kV, doppelt isoliert

Höchstflexibel, halogenfrei und selbstverlöschend



Doppelt isolierte, hochflexible Silikonleitungen für erhöhte Anforderungen an mechanische und elektrische Belastungen. Gleicher Innenleiter und gleiche Isolationsmischung wie bei der einfach isolierten Ausführung ermöglichen auch die Lieferung einer doppelt isolierten Leitung mit höchster Flexibilität und hochwertigen technischen Eigenschaften.

Die Innenleiter sind schnittfest und auf Kabelverbinder DIN 46234/DIN 46431 sowie druseidt Rohrkabelschuhe für feindrätige Leiter abgestimmt. Verarbeitungshinweise gem. Seiten 6-9 dieser Produktinformation. Standardfarbe natur. Andere Farben sowie Mindestfertigungsmengen auf Anfrage.

Isolation:

Silikon ca. 60 Shore A, halogenfrei entsprechend VDE 0472 Teil 813 und 814 sowie IEC 754, Chlorgehalt < 4ppm

Temperaturbereich:

dauernd -50 bis + 180° C
kurzzeitig + 250° C bis + 300° C (LötKolbenberührung)

Flammwidrigkeit:

schwer entflammbar/selbstverlöschend entsprechend DIN EN 50265-2-1 / DIN 50265-2-2

Innenleiter:

E-Cu-Litze hochflexibel, blank, weich, schnittfest in spezieller Verseilung

Nennspannung:

15170-15192 U₀/U 1,8/3 kV
15138-15160 U₀/U 3,6/6 kV

Prüfspannung:

10 kV

Durchschlagsspannung:

20 kV/mm

Kurzschlussfestigkeit:

SiR + 350° C gem. VDE 0298 Teil 3 + 4



Bestell.-Nr.	technische Daten					
	Querschnitt mm ²	Strombelastung	Leiteraufbau	Außen-Ø, ca.	Isolationswandstärke, ca.	
1,8/3 kV, doppelt isoliert	15170	2,5	41 A	651 x 0,07	6,2	1,1 + 1,0
	15172	4,0	55 A	1036 x 0,07	7,0	1,2 + 1,0
	15174	6,0	70 A	1568 x 0,07	8,1	1,2 + 1,2
	15176	10,0	98 A	2562 x 0,07	9,4	1,3 + 1,2
	15178	16,0	132 A	4116 x 0,07	10,7	1,3 + 1,2
	15180	25,0	176 A	3234 x 0,10	12,8	1,6 + 1,2
	15182	35,0	218 A	4508 x 0,10	14,7	1,6 + 1,5
	15184	50,0	276 A	6468 x 0,10	16,7	1,6 + 1,5
	15186	70,0	347 A	8967 x 0,10	19,3	1,6 + 1,8
	15188	95,0	416 A	12201 x 0,10	21,9	1,9 + 1,8
	15190	120,0	488 A	15435 x 0,10	24,4	2,0 + 2,1
	15192	150,0	566 A	19404 x 0,10	26,6	2,1 + 2,1
3,6/6 kV, doppelt isoliert	15138	2,5	43 A	651 x 0,07	8,4	2,0 + 1,2
	15140	4,0	56 A	1036 x 0,07	9,0	2,0 + 1,2
	15142	6,0	71 A	1568 x 0,07	9,7	2,0 + 1,2
	15144	10,0	99 A	2562 x 0,07	11,2	2,2 + 1,2
	15146	16,0	133 A	4116 x 0,07	12,5	2,2 + 1,2
	15148	25,0	174 A	3234 x 0,10	15,2	2,5 + 1,5
	15150	35,0	215 A	4508 x 0,10	16,5	2,5 + 1,5
	15152	50,0	270 A	6468 x 0,10	19,1	2,5 + 1,8
	15154	70,0	338 A	8967 x 0,10	21,1	2,5 + 1,8
	15156	95,0	403 A	12201 x 0,10	24,3	2,8 + 2,1
	15158	120,0	473 A	15435 x 0,10	26,0	2,8 + 2,1
	15160	150,0	546 A	19404 x 0,10	28,4	3,0 + 2,1

Hinweis: Die angegebenen Strombelastungswerte entsprechen der Empfehlung der VDE 0298 Teil 4 Tabelle 15. Sie verstehen sich bei Einzelverlegung frei in Luft und Umgebungstemperatur + 30° C sowie einer zulässigen Betriebstemperatur am Leiter von + 90° C. Bei anderen Umgebungstemperaturen bzw. Verlegearten müssen entsprechende Reduktionsfaktoren berücksichtigt werden.

Hochflexible Strombänder, 50 - 300 mm²

Lötfrei gepresste Ausführung, allseitig beweglich



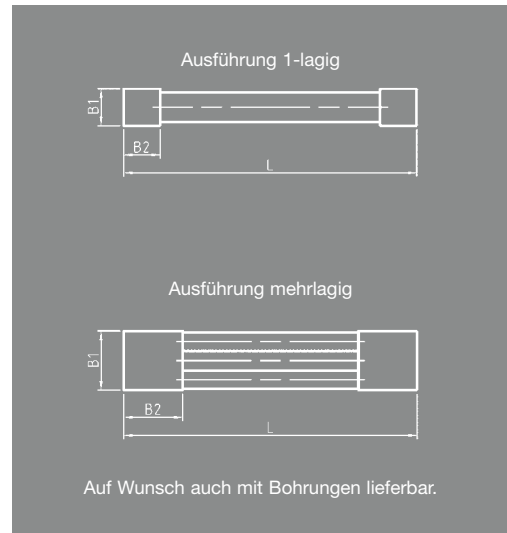
Diese äußerst flexiblen Strombänder werden aus einer oder mehreren nebeneinander angeordneten Lagen silikonumspritzter Rundlitze mit einfacher Isolation gefertigt. An den Enden werden nahtlose E-Cu-Kontaktgehäusen unter hohem Druck lötfrei aufgedrückt, so daß eine extrem verdichtete Anschlussfläche entsteht.

Aufgrund der sehr hohen Flexibilität und der allseitigen Bewegungsmöglichkeit sind derartige Strombänder gut für Stromverbindungen, die Bewegungen ausführen oder ausgleichen müssen, geeignet.

In Schaltgeräten oder Schaltanlagen bieten sie die Möglichkeit, Installationen auch unter beengten Platzverhältnissen problemlos und kontaktsicher durchzuführen.

Das zur Isolation verwendete Isoliermaterial ist halogenfrei, selbstverlöschend und dauer-temperaturbeständig bis + 180° C.

Die weiteren technischen Daten entnehmen Sie bitte den Informationen der Seite 2 dieser

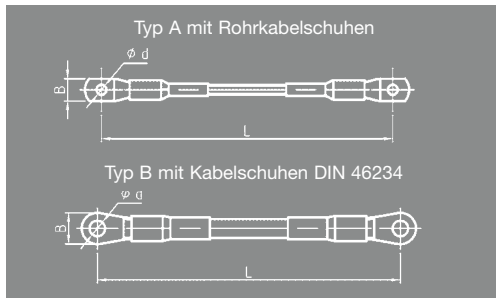


Produktinformation. Zusätzlich zu den angebotenen Standardausführungen fertigen wir kurzfristig auch Verbindungen abgestimmt auf Ihren Einsatzfall.

	Bestell.-Nr.	technische Daten					
		Querschnitt mm ²	Strombelastung	Anschlussflächen in mm			
				B1	B2	ca. S	L
1-lagig	14350	1 x 50	200 A	20	20	4,7	individuell nach Kundenwunsch
	14360	1 x 70	250 A	20	20	7,5	
	14370	1 x 95	300 A	25	25	6,7	
	14380	1 x 120	350 A	25	25	7,5	
	14390	1 x 150	400 A	30	30	7,7	
2-lagig	14430	2 x 25	250 A	25	25	4,5	
	14440	2 x 35	300 A	30	30	5,0	
	14450	2 x 50	350 A	30	30	6,0	
	14460	2 x 70	480 A	40	40	6,7	
	14470	2 x 95	560 A	40	40	8,5	
	14480	2 x 120	650 A	40	40	9,1	
	14490	2 x 150	750 A	40	40	11,8	
3-lagig	14530	3 x 25	375 A	40	40	4,4	
	14540	3 x 35	450 A	40	40	6,0	
	14550	3 x 50	525 A	50	50	5,8	
	14560	3 x 70	720 A	50	50	7,8	
4-lagig	14630	4 x 25	500 A	40	40	7,0	
	14640	4 x 35	600 A	50	50	6,5	

Hinweis: Bei den angegebenen Strombelastungen handelt es sich um Richtwerte bei Verlegung frei in Luft und Umgebungstemperatur + 30° C in Anlehnung an die VDE 0298 Teil 4. Je nach Einsatzfall und zulässiger Erwärmung/Temperatur am Leiter sind auch höhere Belastungswerte denkbar (vgl. z. B. Tabelle Meterware gem. Seite 2 dieser Produktinformation). Gern beraten wir Sie bei Ihren Anwendungen.

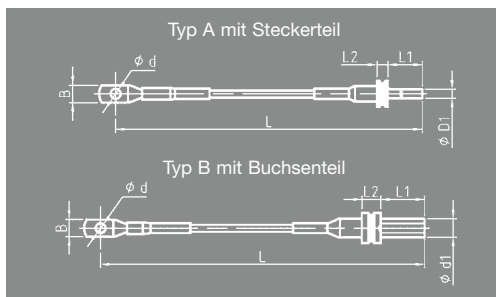
Anschluss- und Verbindungsstücke, 4 - 150 mm² bzw. 10 - 120 mm²



Flexible Anschluß- und Verbindungsstücke gefertigt aus einfach isolierter Silikonleitung gem. Seite 2 dieser Produktinformation.

Typ A mit handelsüblichen Rohrkabelschuhen, Typ B mit Kabelschuhen DIN 46234. Angaben über Strombelastung analog VDE 0298 Teil 4 Tabelle 15.

Bestell.-Nr.		technische Daten					
Typ A	Typ B	Querschnitt mm ²	Strombelastung	Abmessungen in mm			
				d	B Typ A	B Typ B	L
16110	16210	4,0	55 A	5,3	10,0	10,0	individuell nach Kundenwunsch
16115	16215	6,0	70 A	6,5	11,0	11,0	
16120	16220	10,0	98 A	6,5	11,0	11,0	
16125	16225	16,0	132 A	8,5	15,0	14,0	
16130	16230	25,0	176 A	8,5	16,0	16,0	
16135	16235	35,0	218 A	8,5	17,0	16,0	
16140	16240	50,0	276 A	10,5	22,0	18,0	
16145	16245	70,0	347 A	10,5	25,0	22,0	
16150	16250	95,0	416 A	13,0	29,0	24,0	
16155	16255	120,0	488 A	13,0	31,0	24,0	
16160	16260	150,0	566 A	13,0	35,0	30,0	



Steckbare Anschlüsselemente gefertigt aus einfach isolierter Silikonleitung gem. Seite 2 dieser Produktinformation. Typ A eine Seite Kabelschuh, andere Seite Steckerteil. Typ B eine Seite Kabelschuh, andere Seite Buchsenteil. Alle Anschlüsse in lötfrei gepresster Ausführung. Die Stecker und Buchsen werden durch eine automatische Verriegelung beim Steckvorgang arretiert. Den Stecker deshalb so weit einschieben, bis die Rastung einschnappt. Zum Lösen unter leichter Drehung tiefer stecken und dann ziehen. Wir fertigen steckbare Kabelgarnituren auch in anderen Anschlussvarianten und liefern ebenfalls einschraubbare Stecker- oder Buchsenteile zur Kombination mit hochflexiblen Leitungssätzen.

Bestell.-Nr.		technische Daten							
Typ A	Typ B	Querschnitt mm ²	Strombelastung	Anschlussflächen in mm					
				d1	L	L1	L2	d	B
16320	16325	10,0	80 A	6,0	individuell nach Kundenwunsch	22,0	7,0	6,5	11,0
16330	16335	16,0	100 A	6,0		22,0	7,0	8,5	15,0
16340	16345	25,0	130 A	10,0		42,5	12,0	8,5	16,0
16350	16355	35,0	170 A	10,0		42,5	12,0	8,5	17,0
16360	16365	50,0	200 A	14,0		43,0	17,0	10,5	22,0
16370	16375	70,0	250 A	14,0		43,0	17,0	10,5	25,0
16380	16385	95,0	300 A	14,0		43,0	17,0	13,0	29,0
16390	16395	120,0	350 A	14,0		43,0	17,0	13,0	31,0



Kabelschuhe und Verarbeitungswerkzeuge für druseid-Silikonleitungen

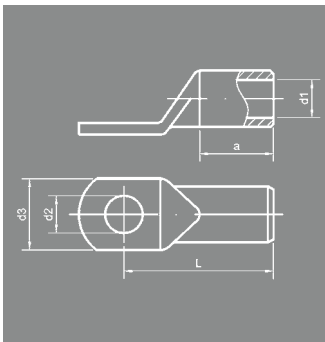
Rohrkabelschuhe 10f-150f mm² für feindrätige Leiter

Werkstoff: E-Cu-Rohr DIN 40500, Oberfläche verzinkt



Um absolut sichere Verbindungen, vor allem bei höheren Strömen und Spannungen, sicherzustellen, bieten wir maßlich auf die Silikonleitungen abgestimmte Kabelschuhe incl. der dafür geeigneten Verarbeitungswerkzeuge an. Einige unserer Standardtypen von druseid-Kabelschuhen sowie Verarbeitungswerkzeuge entnehmen Sie bitte den nachfolgenden Tabellen. Die Verwendung unserer Leitungen mit entsprechenden Kabelschuhen und passenden Werkzeuggesenken garantiert sichere und fachgerecht hergestellte Verbindungen. Weitere geeignete Werkzeuge und Kabelverbinder (z. B. 90° abgewinkelt) sind in unserem Hauptkatalog 1 Anschluß- und Verbindungstechnik, den wir Ihnen gerne auf Anforderung zusenden, enthalten.

Als Pressform haben wir eine maßlich auf unsere Kabelschuhe und die hochflexiblen Leiter abgestimmte WM-Pressung vorgeschrieben. Sie stellt eine etwas abgewandelte 6-kant-Pressung dar, bei der an der Ober- und Unterseite mit einer Art Dorn zusätzlich eine Verdichtung in das Zentrum der hochflexiblen Leiter vorgenommen wird. Gegenüber der symmetrischen 6-Kant-Pressung entsteht bei der WM-Pressung ein wesentlich höherer Umformungsgrad. Durch die beidseitigen Einkerbungen werden große Luftanteile aus den Kabelleitern herausgepresst. Bei Verwendung unserer hochflexiblen Leiter mit Einzeldrähten bis zu 0,07 mm Ø sind dadurch optimale Verdichtungen und sichere Verbindungen garantiert.



Geeignete Verarbeitungswerkzeuge finden Sie in dieser Produktinformation auf den folgenden Seiten 8 und 9 (hinter der Einklapplasse).

Bestell.-Nr.		technische Daten							
ohne Sichtloch	mit Sichtloch	Querschnitt mm ²	Bohrung M	Abmessungen in mm					Gewicht kg/‰ Stück
				d1	d2	d3	L	a	
13650	13650/S	10f	5	5,0	5,3	12,0	23,0	12,0	7,00
13651	13651/S		6	6,4	12,0	25,0		7,60	
13652	13652/S		8	8,4	15,0	28,0		8,40	
13653	13653/S		10	10,5	18,0	31,0		9,40	
13654	13654/S		12	13,0	20,0	32,0		9,50	
10700	10700/S	16f	5	6,0	5,3	14,0	25,5	13,0	9,40
13655	13655/S		6	6,4	14,0	27,0		9,70	
13656	13656/S		8	8,4	15,0	29,5		11,30	
13657	13657/S		10	10,5	18,0	32,0		12,00	
13658	13658/S		12	13,0	20,0	33,0		11,90	
13659	13659/S	25f	6	7,7	6,4	16,0	32,0	16,0	15,10
13660	13660/S		8	8,4	16,0	34,0		15,30	
13661	13661/S		10	10,5	18,0	35,0		15,60	
13662	13662/S		12	13,0	20,0	36,0		16,50	
10702	10702/S	35f	6	9,2	6,4	18,0	36,0	18,0	20,70
13663	13663/S		8	8,4	18,0	36,0		19,40	
13664	13664/S		10	10,5	20,0	38,0		21,40	
13665	13665/S		12	13,0	23,0	40,0		22,20	
13666	13666/S		16	17,0	28,0	45,0		22,10	
10704	10704/S	50f	6	11,2	6,4	22,0	42,0	21,0	32,50
13667	13667/S		8	8,4	22,0	42,0		31,80	
13668	13668/S		10	10,5	22,0	43,0		33,10	
13669	13669/S		12	13,0	23,0	44,0		33,60	
13670	13670/S		16	17,0	28,0	48,5		35,70	
13671	13671/S	70f	8	13,5	8,4	25,0	46,0	23,0	48,50
13672	13672/S		10	10,5	25,0	47,0		50,00	
13673	13673/S		12	13,0	26,0	47,0		49,10	
13674	13674/S		16	17,0	28,0	50,0		51,50	
10706	10706/S		20	21,0	31,0	54,5		55,20	
10707	10707/S	95f	8	15,5	8,4	29,0	53,0	26,0	78,40
13675	13675/S		10	10,5	29,0	53,0		75,00	
13676	13676/S		12	13,0	29,0	52,5		74,00	
13677	13677/S		16	17,0	29,0	55,0		75,10	
13678	13678/S		20	21,0	35,0	60,0		76,10	
13679	13679/S	120f	10	16,8	10,5	31,0	56,5	29,0	83,50
13680	13680/S		12	13,0	31,0	56,0		81,30	
13681	13681/S		16	17,0	31,0	57,5		81,40	
13682	13682/S		20	21,0	35,0	63,0		84,00	
10708	10708/S	150f	10	19,0	10,5	35,0	59,0	30,0	104,00
13683	13683/S		12	13,0	35,0	58,5		107,00	
13684	13684/S		16	17,0	35,0	63,0		111,10	
13685	13685/S		20	21,0	35,0	66,0		119,60	

Kabelschuhe und Verarbeitungswerkzeuge für druseidt-Silikonleitungen

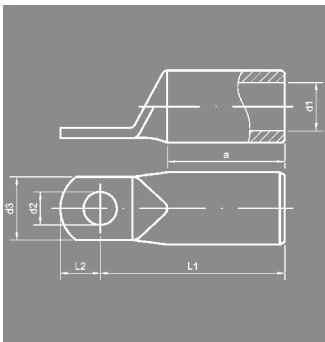
Rohrkabelschuhe 35f-150f mm² mit **schmalem Flansch** für feindrähtige Leiter
Werkstoff: E-Cu-Rohr DIN 40500, Oberfläche verzinkt



Bei Verwendung unserer Kabelschuhe mit schmalen Anschlussflansch in Verbindung mit unseren hochflexiblen silikonisierten Leitungen können extrem flexible Anschlusskomponenten mit kleinsten Abmessungen selbst vom Kunden hergestellt werden.

Da heutzutage Schaltgeräte und Stromübertragungskomponenten bei gleicher oder höherer Leistung auf den Markt gebracht werden, bieten wir mit unserer Anslusstechnik eine gute Verbindungsmöglichkeit von Gerätekomponenten auch unter extrem beengten Platzverhältnissen an.

Ergänzend positiv wirkt sich auch die relativ hohe Dauertemperaturbeständigkeit der Leitungsisolierung von bis zu + 180° C aus. Dies ermöglicht nicht nur eine höhere Strombelastung gegenüber Leitungen z.B. aus PVC oder Standard Gummiaderleitungen, sondern auch den Einsatz in kompakt gebauten Geräten mit höherer Wärmeentwicklung.



Geeignete Verarbeitungswerkzeuge finden Sie in dieser Produktinformation auf den folgenden Seiten 8 und 9 (hinter der Einklapplaptsche).

Bestell.-Nr.	technische Daten								
	Querschnitt mm ²	Bohrung M	Abmessungen in mm						Gewicht kg/‰ Stück
d1			d2	d3	L1	L2	a		
10850	35f	6	9,2	6,4	15,0	33,5	7,5	18,0	27,0
10852	50f	6	11,2	6,4	15,0	38,5	7,5	21,0	26,9
10853		8		8,4	17,0	41,0	10,0		31,8
10854		10		10,5	19,0	43,0	12,0		33,1
10856	70f	6	13,5	6,4	17,0	44,0	7,5	23,0	42,2
10857		8		8,4	17,0	46,0	10,0		44,6
10858		10		10,5	19,0	48,0	12,0		46,2
10859		12		13,0	22,0	49,0	13,0		49,2
10861	95f	6	15,5	6,4	19,0	46,5	7,5	26,0	56,4
10862		8		8,4	19,0	48,5	10,0		61,6
10863		10		10,5	19,0	51,0	12,0		62,9
10864		12		13,0	22,0	53,0	13,0		65,0
10866	120f	6	16,8	6,4	19,0	49,0	7,5	29,0	66,0
10867		8		8,4	19,0	51,0	10,0		70,4
10868		10		10,5	19,0	53,0	12,0		75,7
10869		12		13,0	22,0	59,0	13,0		78,6
10871	150f	6	19,0	6,4	19,0	56,0	7,5	30,0	89,5
10872		8		8,4	19,0	58,0	10,0		96,4
10873		10		10,5	19,0	60,0	12,0		101,7
10874		12		13,0	22,0	59,5	13,0		103,1



Bei Verwendung von druseidt-Rohrkabelschuhen mit schmalen Anschlussflansch entstehen, wie aus folgenden Vergleichen ersichtlich, erhebliche Platzeinsparungen gegenüber der normalen Standardversion.

Querschnitt/ Bohrung	Flanschbreite d3 in mm Rohrkabelschuhe	
	Standard	schmaler Flansch
35 mm ² / M 6	18	15
70 mm ² / M10	25	19
95 mm ² / M10	29	19
120 mm ² / M12	31	22
150 mm ² / M12	35	22

Verarbeitungswerkzeuge mit auswechselbaren Presseinsätzen

Geeignet zum Verpressen von druseidt-Rohrkabelschuhen für feindrähtige Leiter

Hydraulisch betätigte Handpressgeräte

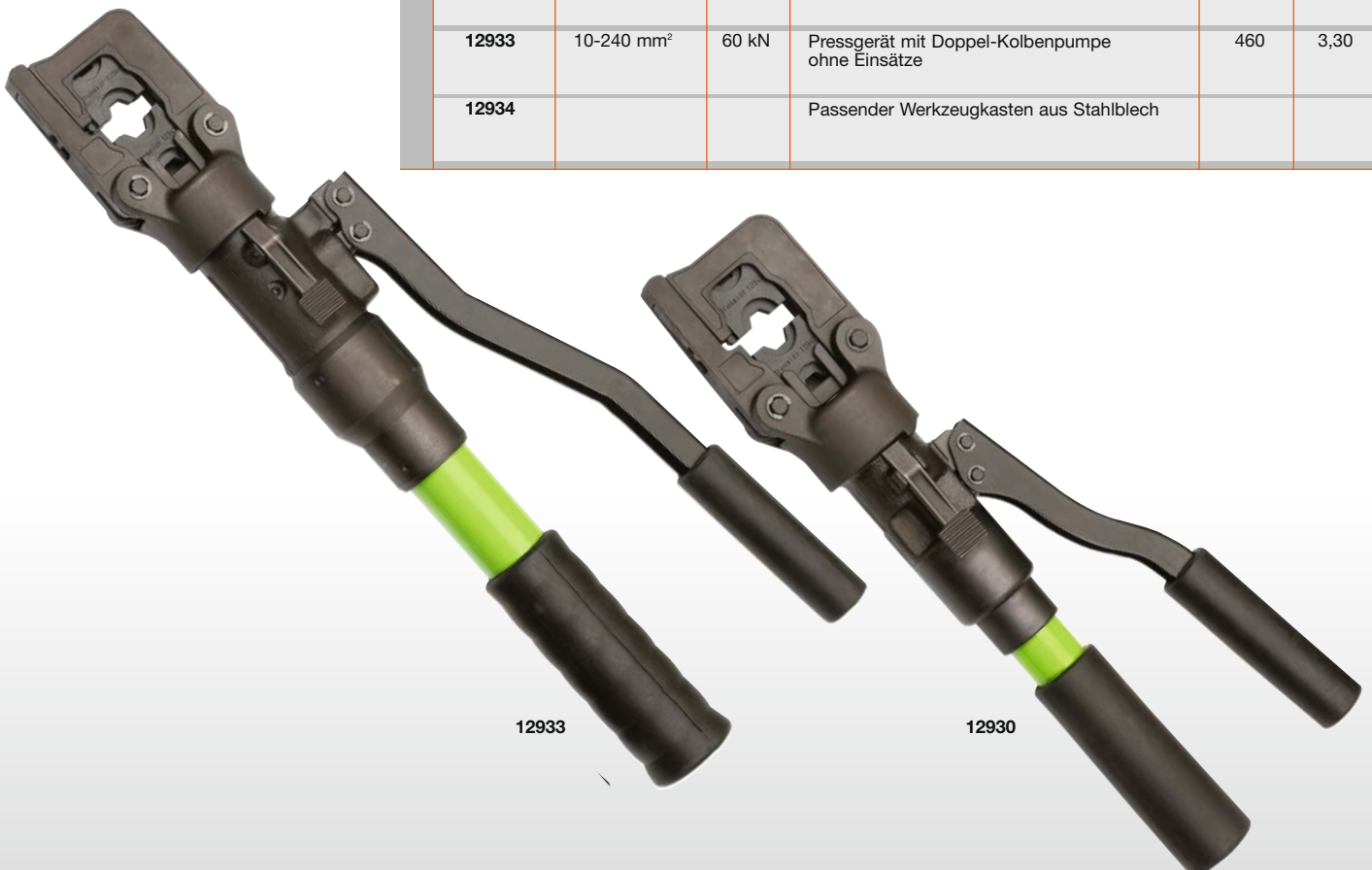
Handliche hydraulisch betätigte Pressgeräte mit Druckbegrenzungsventil. Best.-Nr. 12930 mit Einfach- und Best.-Nr. 12933 mit Doppelkolbenpumpe für schnelles Anfahren des Presseinsatzes.

Der aufklappbare um 180° drehbare Presskopf ermöglicht einen schnellen Werkzeugwechsel. Die handliche Ausführung, das geringe Gewicht und die Konstruktion des Presskopfes ermöglichen auch ein Arbeiten an schwer zugänglichen Stellen.

Die erforderlichen Presseinsätze für die Geräte finden Sie auf der gegenüberliegenden Seite 9. Sie sind identisch mit denen für das dort beschriebene Akku-Handpressgerät 12750 und können somit wechselweise für alle Geräte 12930/12933 und 12750 eingesetzt werden.

Für alle Geräte steht ein umfangreiches Sortiment an Pressgesenken zum Verpressen aller gängigen genormten und handelsüblichen Kabelschuhe bis 240 mm² Querschnitt zur Verfügung. Die ausführliche Beschreibung finden Sie in unserem Hauptkatalog 1, Anschluß- und Verbindungstechnik, den wir Ihnen gerne auf Anforderung zusenden.

Bestell.-Nr.	technische Daten				
	Querschnittsbereich	Presskraft	Produkt-Spezifikation	Länge in mm	Gewicht/Stück kg
12930	10-240 mm ²	60 kN	Pressgerät mit Einfach-Kolbenpumpe ohne Einsätze	370	2,40
12931			Passender Werkzeugkasten aus Stahlblech		
12933	10-240 mm ²	60 kN	Pressgerät mit Doppel-Kolbenpumpe ohne Einsätze	460	3,30
12934			Passender Werkzeugkasten aus Stahlblech		



Akku-Handpress- und Schneidgerät

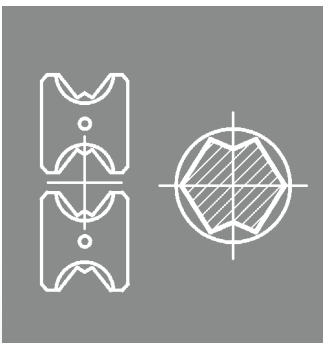
Akkubetriebenes Handpreß- und Schneidgerät mit sehr hoher Presskraft (bis zu 100 kN). Der aufklappbare, drehbare Kopf sowie das im Verhältnis zum Arbeitsbereich relativ geringe Gewicht (ca. 4 kg) ermöglichen auch ein Arbeiten innerhalb von Schaltanlagen unter beengten Platzverhältnissen. Durch das zur Standardausführung gehörende Schnellladegerät (Ladezeit ca. 15 Minuten) kann mit nur einem Ersatz-Akku kontinuierlich ohne Unterbrechung gearbeitet werden. Der zusätzlich lieferbare auswechselbare Schneidkopf ist äußerst stabil und ermöglicht ein sauberes Schneiden von Cu- und Al-Kabeln bis 54 mm Außendurchmesser. So können auch Querschnitte von 4 x 150 mm² problemlos geschnitten werden.

Einfaches Austauschen durch Aufstecken auf das Akku-Grundgerät ermöglicht einen schnellen Wechsel vom Press- zum Schneidgerät.

Ergänzend zu den in dieser Produktinformation angebotenen WM-Pressgesenken für druseid-Rohrkabelschuhe für feindrätige Leiter steht auch für das Akku-Handpressgerät ein umfangreiches Sortiment an Pressgesenken zum Verpressen aller gängigen genormten und handelsüblichen Kabelschuhe und Verbinder bis 300 mm² Querschnitt zur Verfügung. Die ausführliche Beschreibung finden Sie in unserem Hauptkatalog 1, Anschluß- und Verbindungstechnik, den wir Ihnen gerne auf Anforderung zusenden.

Auswechselbare Press-einsätze für Pressgeräte 12930/12933/12750

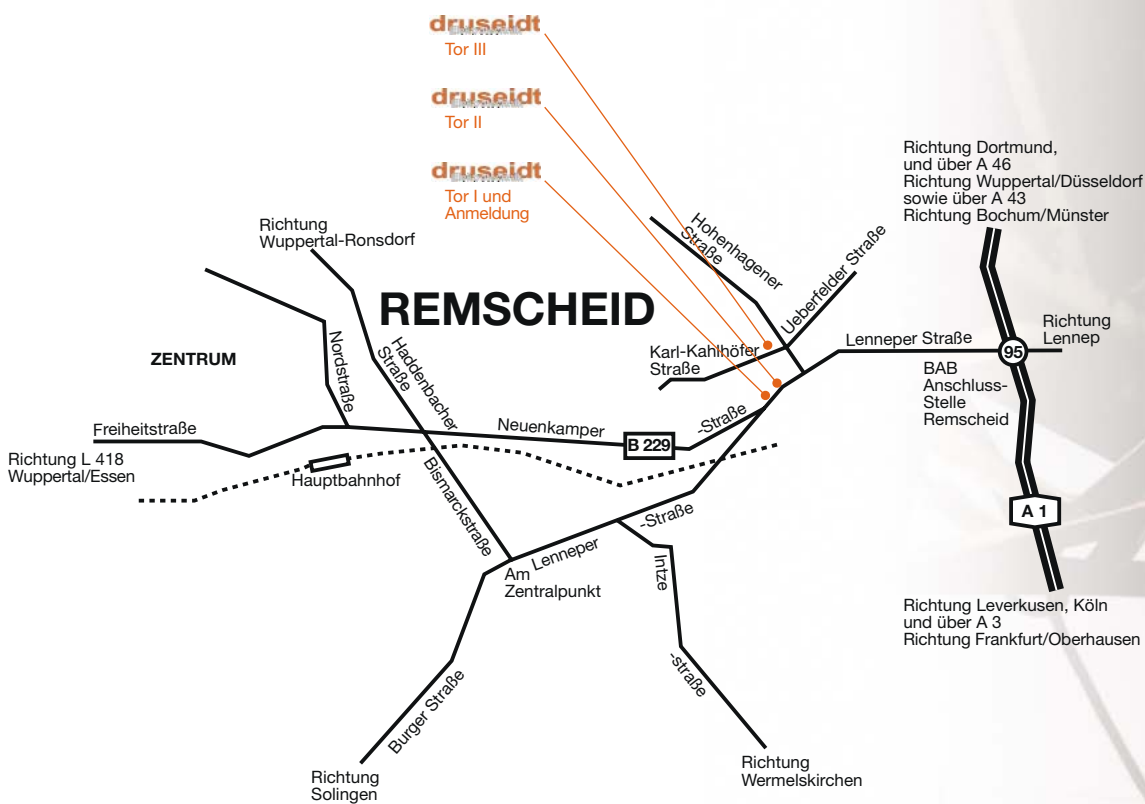
Bestell.-Nr.	technische Daten				
	Querschnittsbereich	Presskraft	Produkt-Spezifikation	Länge in mm	Gewicht/Stück kg
12750	10-300 mm ²	100 kN	Akku-Handpressgerät mit Schnellladegerät und 1 Stück 12 Volt-Akku im stabilen Kunststoff-Tragekoffer	330	4,00
12751	54 mm Ø		Auswechselbarer Schneidkopf für Cu/Al-Kabel bis Ø 54 mm	170	1,65
12754			Ersatz-Schnellladegerät (Ladezeit ca. 15 Minuten)		0,90
12756			Ersatz-Akku 12 Volt		0,63



Bestell.-Nr.	Querschnitt	Pressbreite mm
12492	10f + 25f	5,0
12493	16f + 35f	5,0
12494	50f	5,0
12495	70f	5,0
12496	95f	5,0
12497	120f	5,0
12498	150f	5,0



Auswechselbarer Schneidkopf 12751



Paul Druseidt
Elektrotechnische Spezialfabrik GmbH & Co. KG

Postfach 10 02 25
42802 Remscheid
Germany

Tor I: Neuenkamper Straße 105
Tor II: Lennep Straße 131
Tor III: Karl-Kahlhöfer-Straße 9
42855 Remscheid
Germany

Telefon: +49 (21 91) 93 52-0
Telefax: +49 (21 91) 93 52-150
http: www.druseidt.de
E-Mail: info@druseidt.de

Ordern Sie auch unsere Spezialkatloge zu folgenden Themen:

- 1 Lötfreie Anschluss- und Verbindungstechnik, Spezialwerkzeuge für professionelles Schneiden, Abisolieren und Pressen
- 2 Hochflexible Strombrücken, -bänder und Kabel, luft- und wassergekühlt für Hi-Tech Anwendungen
- 3 Gesamtkatalog innovative Kontaktsysteme und Zubehör für Eloxal- und Galvanotechnik